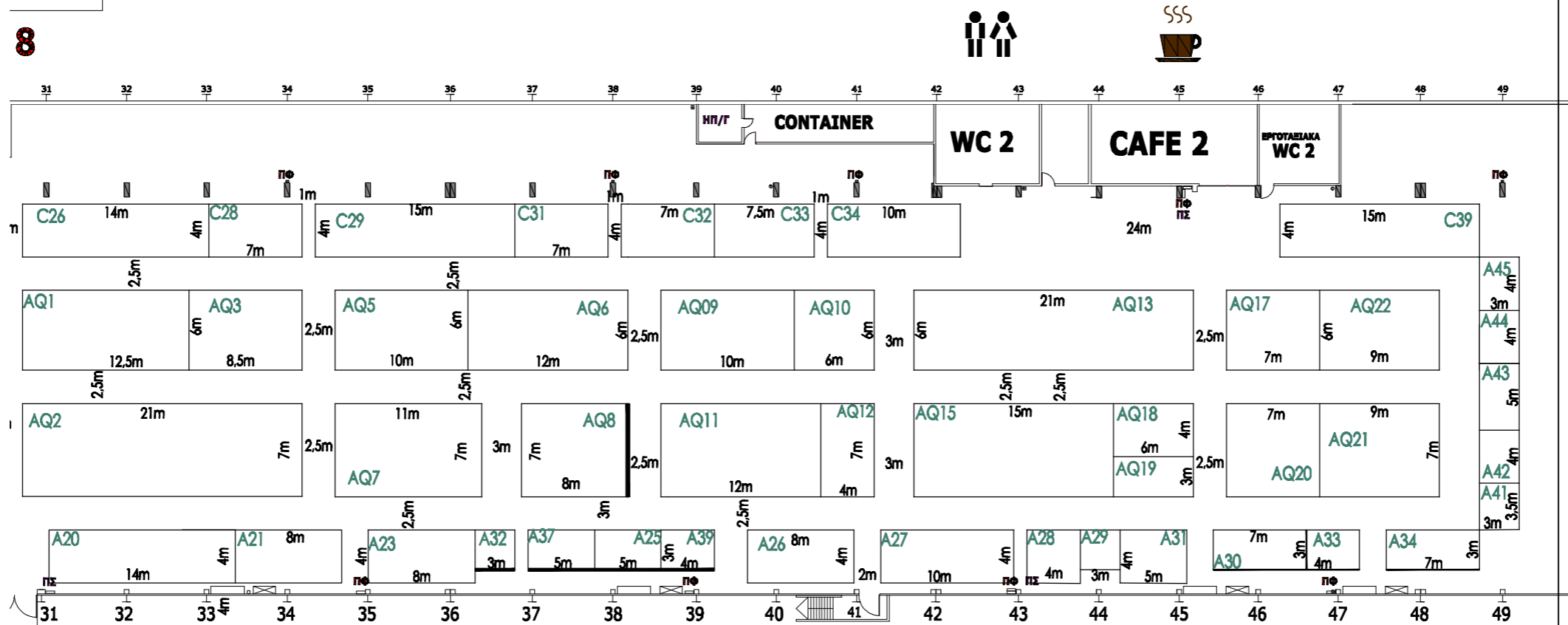


G8

8



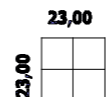
5

EXIT 6

ΠΥΛΗ G6

Ελευθ.ΥΨΟΣ = 4,50 m
K25-K54: 2 kN/m2 (max)

ΥΠΟΜΝΗΜΑ
ΥΔΡΑΥΛΙΚΩΝ ΠΑΡΟΧΩΝ



ΥΠΟΛΛΗΛΙΣΤΟ ΦΡΕΑΤΙΟ

ΥΔΡΕΥΣΗΣ ●

ΑΠΟΧΕΤΕΥΣΗΣ ●

ΥΠΟΜΝΗΜΑ

- ΠΡΟΒΕΤΤΩΜΕΝΟ ΦΩΔΑ
- ΠΡΟΒΕΤΤΩΣΕΙΣ ΣΤΑΘΙΣΕ
- ΑΡΜΟΙ ΔΙΑΤΟΜΗΣ ΥΠΕΡΥΨΩΜΑΤΩΝ
- ΣΥΣΚΕΤΑ
- ΠΡΟΚΑΤΕΥΤΑ ΜΕΤΑΛΛΙΚΩΝ ΑΡΜΑΤΩΣΕΩΝ
- ΠΡΟΚΑΤΕΥΤΑ ΕΠΙΣΤΡΩΣΕΩΝ ΚΑΜΑΤΩΣΟΥ
- ΜΕΤΑΛΛΙΚΟΙ ΑΡΜΑΤΩΣΕΙΣ
- Ε.Σ.Π.Π.Ε.
- ΕΛΑΣΤΟΜΕΡΑ ΗΛΕΚΤΡΙΚΗΣ ΠΑΡΟΧΗΣ ΕΙΣΒΕΤΤΩΣΕΩΝ
- ΓΕΛΑΤΙΝΟΙ ΗΛΕΚΤΡΙΚΟΙ ΕΙΣΒΕΤΤΩΣΕΩΝ ΧΩΡΩΝ
- ΥΛΟΠΟΙΗΣΗ
- ΑΝΑΚΟΝΙΣΤΕΥΣΕΙΣ ΥΛΩΝ
- ΜΕΤΑΛΛΙΚΟΙ ΚΑΜΑΤΩΣΕΩΝ
- ΗΛΕΚΤΡΟΦΩΤΕΙΣ ΠΙΝΑΚΕΣ

ΦΥΡΑ
ING

Μικτή Εκθεσιακή Επιφάνεια:
9.100/9.250 m2 - 11.100 m2